

Ing. David Mareček, Ph.D. – Diagnostika-Posudky-Návrhy

Smetanova 597, 471 24 Mimoň

IČ: 867 88 761, ČKAIT:0501040

Telefon: +420 605 827 179

e-mail: marecek@statik-cl.cz, www.statik-cl.cz



V Mimoni dne 5.5.2020

Č.Zakázky: 2020-010

.....

Vypracoval: Ing. David Mareček, Ph.D.

Akce:

Statické posouzení krovu stávajícího objektu

v obci Dolní Podluží – Kateřina č.p. 2

Obsah

Název akce.....	2
Identifikační údaje.....	2
1.Úvod.....	3
2.Průzkum.....	3
3.Statické posouzení.....	4
4.Návrh statického zajištění.....	6
5.Závěr.....	11
6.Podklady.....	11



Obrázek 1 – Mapa KN s umístěním stávajícího objektu č.p. 2 v obci Dolní Podluží – Kateřina

Ing. David Mareček, Ph.D. – Diagnostika-Posudky-Návrhy

Smetanova 597, 471 24 Mimoň

IČ: 867 88 761, ČKAIT:0501040

Telefon: +420 605 827 179

e-mail: marecek@statik-cl.cz, www.statik-cl.cz

Akce:

Statické posouzení krovu stávajícího objektu

v obci Dolní Podluží – Kateřina č.p. 2

Název akce

Statické posouzení krovu stávajícího objektu

v obci Dolní Podluží – Kateřina č.p. 2

Identifikační údaje

- Objednatel:

Obec Dolní Podluží

Dolní Podluží 6

407 55 Dolní Podluží

IČ: 00261271

DIČ: CZ00261271

- Zpracovatel:

Ing. David Mareček, Ph.D. – Diagnostika-Posudky-Návrhy

Smetanova 597

471 24 Mimoň

autorizovaný inženýr pro statiku a dynamiku staveb,

mosty a inženýrské konstrukce,

ČKAIT:0501040

IČ: 867 88 761

www.statik-cl.cz

Akce:

Statické posouzení krovu stávajícího objektu

v obci Dolní Podluží – Kateřina č.p. 2

1.Úvod

Předmětem zprávy statika je statické posouzení krovu stávajícího objektu č.p.2 v obci Dolní Podluží – Kateřina. Prohlídka stávajícího objektu byla provedena na základě objednávky obce Dolní Podluží dne 28.4.2020 za účasti starostky obce paní Ing. Adély Macháčkové a projektového manažera pana Lukáše Janků.



Obrázek 2 – Pohled na stávající objekt č.p. 2 v obci Dolní Podluží – Kateřina na p.č. st. 27/1 v k.ú. Dolní Podluží od východu

2.Průzkum

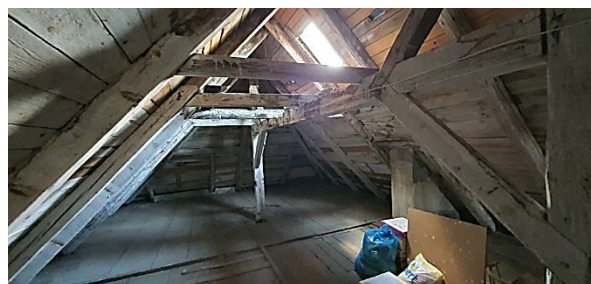
Stávající objekt č.p.2 v obci Dolní Podluží – Kateřina pochází pravděpodobně z 19.století, kde od adaptace provedené koncem 20.století slouží doposud jako bytový dům. Stávající objekt č.p.2 v obci Dolní Podluží – Kateřina se sestává přibližně nad obdélníkovým půdorysem s částečným podsklepením v 1.p.p., se třemi nadzemními podlažními (1.n.p., 2.n.p., 3.n.p.) a půdním prostorem nad 3.n.p.. Základové konstrukce jsou tvořeny plošnými základy, tj. zděnými základovými pasy z kamenných kvádrů na maltu. Svislé nosné konstrukce jsou v 1.n.p. jsou tvořeny příčným stěnovým systémem, kombinovaným zděným z cihel na maltu, dřevěnou hrázděnou konstrukcí a novodobými dozdvídkami stěn z pórobetonových tvárnic na tenkovrstvou zdící maltu. Novodobé příčky se sestávají ze sádrokartonových desek na nosný kovový rošt. Střešní konstrukce mansardové střechy nad 3.n.p. se sestává ze dřevěné vázané konstrukce krovu vaznicové soustavy s podhřebenovou vaznicí podepírající hambálky

Akce:

Statické posouzení krovu stávajícího objektu

v obci Dolní Podluží – Kateřina č.p. 2

všech vazeb krovu. Stávající střešní krytina je tvořena ze živičných pásů šindelové krytiny na dřevěné bedně. Klempířské prvky se sestávají z pozinkovaného plechu. Při prohlídce půdního prostoru nad 3.n.p. ve stávajícím objektu bylo zjištěno, že stávající dřevěná konstrukce krovu se sestává s vrchními nátery a je oslabena napadením dřevokazným hmyzem, nebo houbou v lokálních místech vybraných dřevěných prvků. Byla provedena pouze vizuální prohlídka objektu, žádný podrobný stavebně technický průzkum nebo diagnostický průzkum nebyl k dispozici. Jako podklad sloužila projektová dokumentace adaptace bytového domu z roku 1998.



Obrázek 3, 4, 5, 6, 7, 8 – Pohled na stávající konstrukci krovu z půdního prostoru nad 3.n.p.

3.Statické posouzení

Při vizuální prohlídce stávající dřevěné konstrukce krovu bylo zjištěno, že velmi pravděpodobně v historii stávajícího objektu docházelo k dlouhodobému zatékání

Akce:

Statické posouzení krovu stávajícího objektu

v obci Dolní Podluží – Kateřina č.p. 2

srážkových vod do půdního prostoru, tedy do stávající dřevěné konstrukce krovu. Důkazem tohoto tvrzení jsou vizuálně viditelné výluhy na stávajících dřevěných prvcích krovu, které tento názor dokladují. Stávající dřevěné prvky krovu jsou v současnosti bez známek zvýšené vlhkosti, kde velmi pravděpodobně došlo po generální opravě střechy ke snížení nadměrné vlhkosti dřeva v půdním prostoru. Stávající dřevěné prvky krovu jsou v současné době dle názoru posuzovatele ve stabilizovaném stavu a sestávají se s drobnými statickými poruchami a vadami v lokálně napadených a oslabených místech.

Stávající konstrukce krovu se sestává s následujícími statickými poruchami a vadami, které jsou sepsány pro přehlednost níže:

- Stávající dřevěná konstrukce krovu se sestává s prachovými nečistotami na jednotlivých dřevěných konstrukčních prvcích.
- 1 stávající dřevěný pásek mezi podvrcholovou vaznicí a sloupkem chybí v místě nad výlezem na půdu.
- 1 stávající dřevěná podvrcholová vaznice se sestává ve dvou místech s oslabením průřezu a s napadením dřevokazným hmyzem, v blízkosti levého komína a v blízkosti pravého komína. Stávající podvrcholová vaznice se sestává s nadlimitními svislými průhyby v největších krajních polích.
- 1 stávající dřevěný hambálek v 1 místě se sestává v jednom místě v blízkosti levého komína s oslabením průřezu a s napadením dřevokazným hmyzem.
- 1 stávající dřevěný sloupek v 1 místě v blízkosti pravého komína se sestává s oslabením průřezu a s napadením dřevokazným hmyzem.
- Některé stávající dřevěné krokve, hambálky, sloupky, pásy a vaznice se sestávají s podélnými nebo šikmými trhlinami ve dřevěných průřezech ze spodního líce nebo z bočního líce.

Stávající dřevěnou konstrukci krovu doporučuji neodkladně staticky zajistit, neboť vykazuje statické poruchy a vady, které mohou způsobit při extrémní kombinaci stálých a proměnných zatíženích zřícení stavby nebo její části, a to je nepřipustné!

Akce:

Statické posouzení krovu stávajícího objektu

v obci Dolní Podluží – Kateřina č.p. 2



Obrázek 9, 10 – Pohled na chybějící dřevěný pásek mezi podvrcholovou vaznicí a sloupkem v místě nad výlezem na půdu



Obrázek 11, 12 – Pohled na oslabenou stávající dřevěnou podvrcholovou vaznici a stávající dřevěný hambálek u levého komína



Obrázek 13, 14, 15 – Pohled na oslabenou stávající dřevěnou podvrcholovou vaznici a stávající dřevěný sloupek u pravého komína

Akce:

Statické posouzení krovu stávajícího objektu

v obci Dolní Podluží – Kateřina č.p. 2



Obrázek 16, 17, 18, 19 – Pohled na oslabenou stávající dřevěnou podvrcholovou vaznici a stávající dřevěný sloupek u pravého komína

4.Návrh statického zajištění

Stávající dřevěná konstrukce krovu bude staticky zajištěna následujícím způsobem u těchto oslabených stávajících dřevěných prvků krovu:

- Stávající dřevěná konstrukce krovu se sestává s prachovými nečistotami na jednotlivých dřevěných konstrukčních prvcích.
 - Navrhuji odstranit prachové nečistoty vysátím prachových nečistot průmyslovým vysavačem a veškeré dřevěné prvky budou vizuálně překontrolovány (včetně krokví u zateplených šikmin krovu ve 3.n.p.) a bude přizván po případě mykolog.
- 1 stávající dřevěný pásek mezi podvrcholovou vaznicí a sloupkem chybí v místě nad výlezem na půdu.
 - Navrhuji chybějící dřevěný pásek doplnit novým dřevěným prvkem o totožném průřezu jako jsou stávající dřevěné pásy.
- 1 stávající dřevěná podvrcholová vaznice se sestává ve dvou místech s oslabením průřezu a s napadením dřevokazným hmyzem, v blízkosti levého

Akce:

Statické posouzení krovu stávajícího objektu

v obci Dolní Podluží – Kateřina č.p. 2

komína a v blízkosti pravého komína. Stávající podvrcholová vaznice se sestává s nadlimitními svislými průhyby v největších krajních polích.

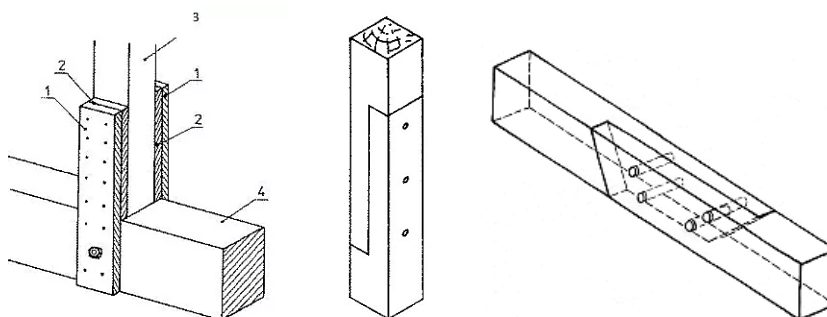
- Navrhují stávající dřevěnou podvrcholovou vaznici v místě poškození demontovat a nahradit novým průřezem formou napojení, přeplátování, protézování nebo plombování. Původní poškozené části budou vyřezány a nahrazeny novými dřevěnými průřezy za předpokladu realizace konstrukce provizorního podepření stávající dřevěné konstrukce krovu tak, aby nedošlo ke zřícení stavby nebo její části. Stávající podvrcholová vaznice s nadlimitními svislými průhyby v největších krajních polích bude posílena oboustrannými příložkami ze dřevěných fošen o průřezu 2x 40/180mm s příčným spřažením s původním dřevěným průřezem pomocí ocelových vrtů $D \times L = 5\text{mm} \times 120\text{mm}$ v počtu min. 10 ks/m' konstrukčního prvku krovu.
- 1 stávající dřevěný hambálek v 1 místě se sestává v jednom místě v blízkosti levého komína s oslabením průřezu a s napadením dřevokazným hmyzem.
 - Navrhují stávající dřevěný hambálek demontovat a nahradit novým totožným průřezem s propojením do krokví formou přeplátování se 2ks svorníků M12 s oboustrannou podložkou a maticí.
- 1 stávající dřevěný sloupek v 1 místě v blízkosti pravého komína se sestává s oslabením průřezu a s napadením dřevokazným hmyzem.
 - Navrhují stávající dřevěný sloupek v místě poškození demontovat a nahradit novým průřezem formou napojení, přeplátování, protézování nebo plombování. Původní poškozená část bude vyřezána a nahrazena novým dřevěným průřezem za předpokladu realizace konstrukce provizorního podepření stávající dřevěné konstrukce krovu tak, aby nedošlo ke zřícení stavby nebo její části.
- Některé stávající dřevěné krokve, hambálky, sloupky, pásy a vaznice se sestávají s podélnými nebo šikmými trhlinami ve dřevěných průřezech ze spodního líce nebo z bočního líce.

Akce:

Statické posouzení krovu stávajícího objektu

v obci Dolní Podluží – Kateřina č.p. 2

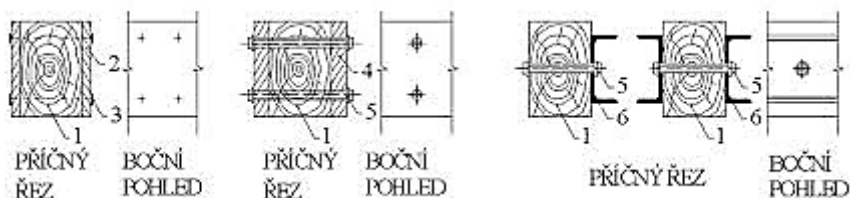
- Navrhuji stávající dřevěné prvky s rozsáhlými trhlinami doplnit těsnícím tmelem nebo popřípadě zesílit dřevěnými příložkami z nových dřevěných prken tl.35mm s příčným spřažením s původním průřezem pomocí ocelových vrtů $D \times L = 5\text{mm} \times 120\text{mm}$ v počtu min. 10 ks/m' konstrukčního prvku krovu.



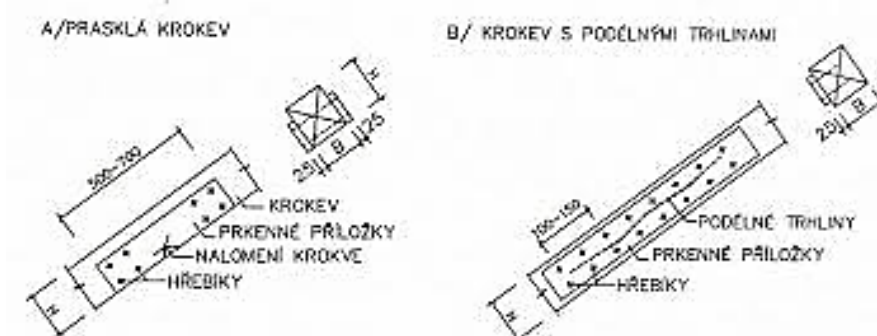
Obrázek 20 – Vzorový detail zesílení paty dřevěného sloupku (vlevo)

Obrázek 21 – Vzorový detail přeplátování dřevěného sloupku po délce (uprostřed)

Obrázek 22 – Vzorový detail přeplátování dřevěné vaznice nebo dřevěného hambálku



Obrázek 23 – Vzorový detail zesílení dřevěného prvku, krokve, hambálku, vaznice novou dřevěnou příložkou z fošen nebo prken



Obrázek 24 Vzorový detail zesílení dřevěného prvku, krokve, hambálku, vaznice novou dřevěnou příložkou z fošen nebo prken

Akce:

Statické posouzení krovu stávajícího objektu

v obci Dolní Podluží – Kateřina č.p. 2

Veškeré stavební práce při statickém zajištění stávající dřevěné konstrukce krovu je nutné provádět za užití konstrukce provizorního podepření tak, aby nedošlo ke zřícení stavby nebo její části, tj. např. pokles konstrukce krovu, porušení střešního pláště a popřípadě dalších konstrukcí a nebyla porušena podmínka bezpečnosti stavby při jejím užívání, tj. k účelu bydlení.

5.Závěr

Pro provedení statického zajištění stávající dřevěné konstrukce krovu je minimálně nutný autorský dozor statika nad prováděním tesařských prací, který bude celou stavbu koordinovat a upřesňovat technická řešení při zesílení stávající dřevěné konstrukce krovu novými dřevěnými prvky. Technická řešení při zesílení stávající dřevěné konstrukce krovu budou vycházet z provedených sond poškozených stávajících dřevěných prvků při realizaci stavby.

Po provedení statického zajištění bude stávající dřevěná konstrukce krovu nadále vyhovující z hlediska mechanické odolnosti, stability a spolehlivosti stavby v horizontu do 30-ti let dle plánu na ukončení životnosti (dožití).

6.Podklady

ČSN ISO 13822 – Zásady navrhování konstrukcí – Hodnocení existujících konstrukcí

ČSN EN 1990 – Zásady navrhování konstrukcí

ČSN EN 1991 – Zatížení konstrukcí

ČSN EN 1993 – Navrhování ocelových konstrukcí

ČSN EN 1995 – Navrhování dřevěných konstrukcí

ČSN EN 1996 – Navrhování zděných konstrukcí

Projektová dokumentace – Adaptace bytového domu Dolní Podluží č.p.542, autor: V.

Kortus, S. Dlouhá, Děčín, datum: 03/2019

Fotodokumentace z prohlídky objektu ze dne 28.4.2020

Ing. David Mareček, Ph.D. – Diagnostika-Posudky-Návrhy

Smetanova 597, 471 24 Mimoň

IČ: 867 88 761, ČKAIT:0501040

Telefon: +420 605 827 179

e-mail: marecek@statik-cl.cz, www.statik-cl.cz

Akce:

Stické posouzení krovu stávajícího objektu

v obci Dolní Podluží – Kateřina č.p. 2

V Mimoňi dne 5.5.2020

Ing. David Mareček, Ph.D.